

XENTRIX



INNOVATIVE PLANETARY MIXER FOR HIGH STRENGTH CONCRETE

HIGHLIGHTS



- Entry-free paddle adjustment
- Schaufelverstellung von Außen
- Réglage de palettes sans ouverture



- Designed for uptime
- Entwickelt für maximale Standzeit
- Conçu pour une opérationnalité optimale



- System safe security
- Systemsicherheit
- Système avec haute sécurité



- Center fill for powders & liquids
- Zentrale Befüllung für Bindemittel und Flüssigkeiten
- Remplissage central pour poudres et liquides

Since the 1970's SIMEM has developed a wide range of mixers that have been designed for the production of concrete which quality is recognized worldwide. Through the revolutionary and innovative design of the XENTRIX mixer, SIMEM has added yet another excellent choice to its products line. With features like central cement and water inlet as well as modular design, XENTRIX has taken the planetary mixers to a new level, making it suitable also for treatment of industrial waste, production of glass, mixing of chemicals, etc.

Seit den 1970er Jahren hat SIMEM eine breite Palette von Mixern für die Herstellung von Beton entwickelt. Deren Qualität ist weltweit anerkannt. Mit dem revolutionären Design des XENTRIX-Mischers hat SIMEM seine Produktpalette um eine weiteres herausragendes System erweitert. Mit Merkmalen wie dem zentralen Zement- und Wasserzulauf sowie dem modularen Aufbau bringt XENTRIX Planetenmischer auf eine neue Ebene. XENTRIX eignet sich auch für die Behandlung von Industrieabfällen, die Herstellung von Glas, das Mischen von Chemikalien usw.

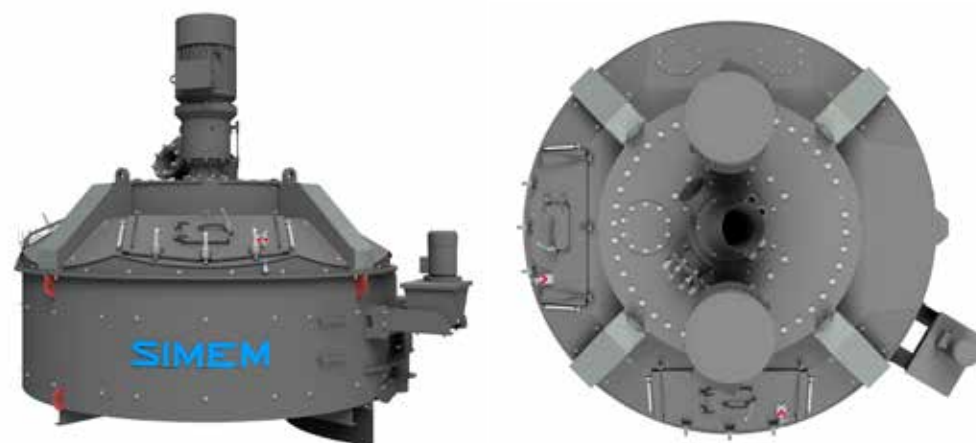
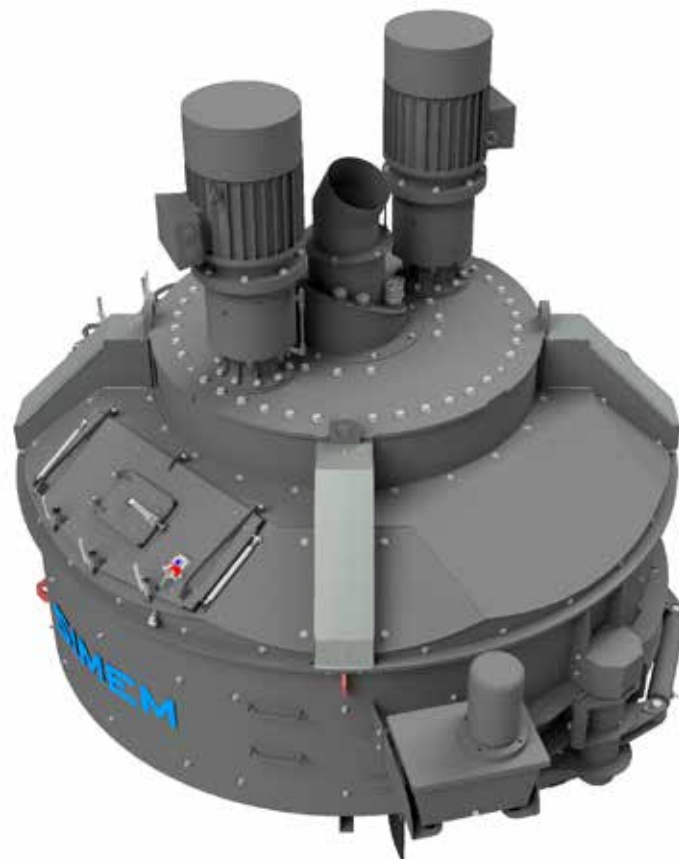
À partir des années '70, SIMEM avait développé une grande série de malaxeurs pour la production du béton de qualité, dont la renommée est mondiale. Grâce à la conception révolutionnaire et innovante du mélangeur Xentrix, Simen avait ajouté un excellent choix dans la ligne de produits. Avec les caractéristiques comme le chargement central de l'eau et du ciment, ainsi que la conception modulaire, le Xentrix avait porté les malaxeurs planétaires à un niveau supérieur les rendant appropriés également pour le autre traitement industriels, les déchets, la production de verre, le mélange de produits chimiques, etc.

EXCLUSIVE DESIGN

The new design of SIMEM XENTRIX planetary mixers has an off-center positioning of the main mixing arms and central charging of cement, water and additives, which makes it a leader in its class ensuring the best possible mixing action. The mixing is highly efficient due to the integrated action of central satellites (1 or 2 depending on the model) in planetary rotation for a centrifugal effect. Water is introduced by an innovative system that distributes it at 360° making it flow into the mixer shaped like an umbrella. A filter unit equipped with a fan minimizes the environmental contamination.

Das neue Design der XENTRIX-Planetenmischer von SIMEM zeichnet sich durch eine außermittige Positionierung der Hauptmischarme und eine zentrale Beschickung mit Zement, Wasser und Zusatzmitteln aus. Damit ist dieser Planetenmischer führend in seiner Klasse und gewährleistet eine optimale Mischwirkung. Die Vermischung ist aufgrund der Wirkung der Satelliten (1 oder 2 je nach Modell) in der Planetenrotation sehr effizient. Die Wasserzufuhr erfolgt über ein System, dass das Wasser in 360° regenschirmartig verteilt. Eine Filtereinheit minimiert die Umweltbeeinträchtigung.

Le nouveau design de SIMEM Xentrix malaxeurs planétaires est l'expression maximale de la technologie, pour les planétaires: positionnement excentrique des principaux bras de malaxage et le chargement du ciment, de l'eau et des adjuvants, directement dans la cuve, assurent une plus grande efficacité de mélange et suprême qualité du béton. Le mélange est très efficace en raison de l'action intégrée de satellites centraux (1 ou 2 selon le modèle) en rotation planétaire pour un effet centrifuge. L'eau est introduite par un système innovant qu'il distribue à 360° faisant le circuler dans le mélangeur en forme comme un parapluie en chute. Unité de filtre équipé d'un ventilateur minimise la contamination de l'environnement.



SUPERWASH 2.0

AUTOMATIC MIXER CLEANING SYSTEM

Mixers are treated to a near 200 bar/3,000 psi providing unmatched cleaning leaving minimum residual concrete remains in the mixer tank. Simem exclusively designed orbital high-pressure rotating wash heads are self-retracting and driven by an independent gearbox and electric motor.

AUTOMATISCHES MISCHERREINIGUNGSSYSTEM

Die Mischer werden mit einem Druck von fast 200 bar gereinigt, was eine besonders gründliche Reinigung ermöglicht und nur minimale Betonreste im Mischertank hinterlässt. Die exklusiv von SIMEM entwickelten orbitalen Hochdruck-Rotationswaschköpfe sind selbststeinziehend und werden von einem unabhängigen Getriebe und einem Elektromotor angetrieben.

SYSTÈME DE NETTOYAGE AUTOMATIQUE DU MALAXEUR

Les malaxeurs sont traités à près de 200 bar/3 000 psi fournissant un nettoyage excellent en laissant le minimum des résidus de béton dans la cuve. Les têtes de lavage rotatives haute pression orbitales conçues exclusivement par Simem sont auto-rétractable et actionnées par un moteur électrique indépendant.





XENTRIX

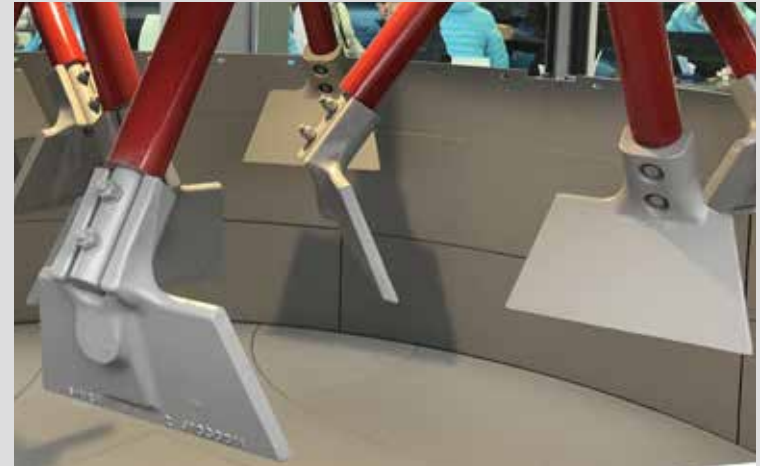


MIXING PADDLES

MIXING PADDLES, made of cast iron or in a cast iron core lined with wear resistant rubber material, and designed to optimize the material flow.

Die Mixerschaufeln sind aus Gussstahl gefertigt und werden durch auswechselbare Kunststoffelemente vor Verschleiß geschützt. Die Arme sind so konstruiert, dass ein optimaler Materialfluss gewährleistet und gleichzeitig Reibung sowie Abrieb der Zuschläge minimiert werden.

Pelles de MÉLANGE, fabriqué en fonte ou dans un jeté noyau de fer recouverts d'un matériau en caoutchouc résistant à l'usure, pour optimiser le flux du matériel.



MIXING TANK

Mixing Tank: the mixing tank has been designed to obtain: OPTIMAL WEAR RESISTANCE, as the tank is lined with interchangeable wear plates in special steel with FLEXIBLE CONFIGURATION, due to the bolted modules that allows to move or add discharge doors EASY MAINTENANCE ACCESS, by means of oversized inspection doors, plus smaller inspection doors.

Mischbehälter: Der Mischbehälter ist so konstruiert, dass er folgende Vorteile bietet: OPTIMALER VERSCHLEISSWIDERSTAND: Der Mischbehälter ist ausgestattet mit auswechselbaren Verschleißplatten, entweder hergestellt aus Spezialstahl oder alternativ aus Spezialkunststoff. FLEXIBLE KONFIGURATION: Der Mischbehälter besteht aus verschraubten Modulen die ausgetauscht werden können. Diese Art der Konstruktion ermöglicht es u. a., im Boden zusätzliche Entleerungsöffnungen zu installieren oder vorhandene Öffnungen an eine andere Position zu versetzen. LEICHTER ZUGANG FÜR REINIGUNGS- UND WARTUNGSZWECKE: Die groß dimensionierten Inspektionsöffnungen im Mischerdeckel erleichtern Reinigung und Wartung.

La cuve de mélange était projectée pour obtenir: OPTIMAL résistance à l'usure étant donné que la cuve est bordée de plaques interchangeable d'usure soit en acier spécial avec configuration flexible, grâce à pièces modulaires boulonnées qui permet de déplacer ou ajouter des portes de décharge; ACCES FACILE D'ENTRETIEN, grâce à des portes d'inspection démesuré, ainsi que des trappes d'inspection inférieurs.



HYDRAULIC POWER UNIT FOR DISCHARGE GATE

The mixer's discharge gate is controlled by a dedicated hydraulic unit, which ensures correct rotation even when heavy and dry materials are used.

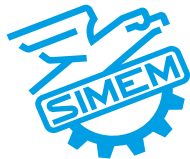
Die Entleerklappe des Mischers wird von einem speziellen Hydraulikaggregat gesteuert, das auch bei schweren und trockenen Materialien eine zuverlässige Drehung gewährleistet.

Le système d'ouverture des trappes de décharge est commandé par une unité hydraulique, laquelle garantit une rotation précise et puissante, même en présence de matières particulièrement lourdes et sèches.



TECHNICAL DATA

		2000	2500	3000	4000	4500
Dry filling capacity Trockenfüllmenge Contenance à sec	lts. l	1.875	2.250	3.000	3.750	4.500
Output capacity Festbetonvolumen Capacité de production	lts. l	1.250	1.500	2.000	2.500	3.000
Main mixing stars Primärmischsterne Principales étoiles du malaxeur	n. Anzahl	2	2	2	2	2
Paddles per main mixing star Arme pro Primärmischstern Palettes pour étoile du malaxeur	n. Anzahl	3	3	3	3	3
Secondary mixing stars Sekundärmischsterne Étoile du malaxeur secondaires	n. Anzahl	0	0	0	2	2
Paddles per secondary mixing star Arme pro Sekundärmischstern Palettes pour étoile du malaxeur secondaires	n. Anzahl	0	0	0	2	2
Side scrapers Seitenabstreifer Racloir latéral	n. Anzahl	2	2	2	2	2
Mixing Motors Mischerantrieb Moteurs des malaxeurs	kW.	2 x 22	2 x 30	2 x 37	3 x 30	3 x 37
Net Weight Nettogewicht Poids Net	Kg.	7.900	8.000	8.100	11.000	11.150



SIMEM SPA | Minerbe - Verona, Italy | +39 0442 640014 | info@simem.com | www.simem.com

SIMEMAMERICA
San Antonio - Texas, Usa

SIMEMDEUTSCHLAND
Lindau - Germany

SIMEMINDIA
Vadodara - Gujarat, India

SIMEMSPIL
Treviso - Italy

SIMEMUNDERGROUND
Abbotsford - BC Canada

